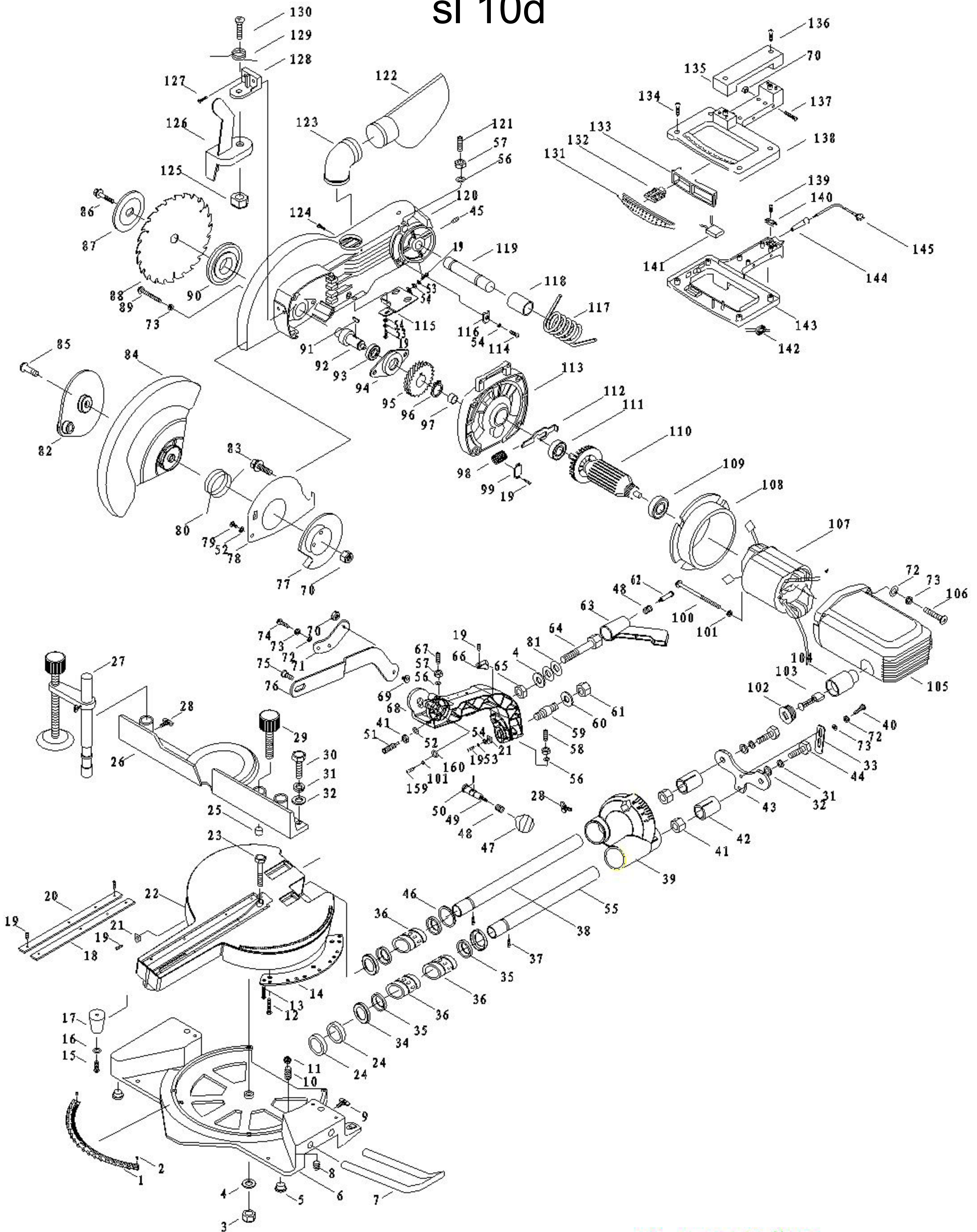


sl 10d



sl 10d



Skizze	Art.Nr.	Benennung
5	390 1203 032	Gummifuß
17	390 1202 017	Gummifuß
18	390 1202 014	Tischeinlage rechts
20	390 1202 013	Tischeinlage links
26	390 1202 020	Queranschlag
27	390 1201 021	Werkstückspanner kpl.
42	390 1202 018	Linearlager
77	390 1201 064	Führungsblech
82	390 1201 035	Haltescheibe
84	390 1202 023	Sägeblattschutz
87	390 1202 021	Sägeblattflansch außen
90	390 1202 022	Sägeblattflansch innen
95	390 1202 024	Antriebsritzel
102	390 1202 026	Kohlebürsten Abdeckung
103	390 2202 119	Kohlebürstensatz (Satz= 2 Stück)
110	390 1202 025	Anker
123	390 1201 043	Absaugstutzen
132	390 1201 042	Schalter
131-145, 70	390120 2019	Handgriff kpl.
102-113, 91-99, 72-73, 19	390120 2027	Motor kpl.